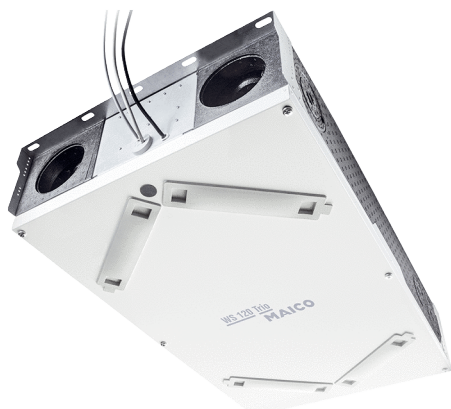


WS 120 Trio QR



Kurzinformation

Querdurchströmtes kompaktes und leises Zentralgerät, Abluft rechts, mit effektiver Wärme- und Feuchterückgewinnung, EC-Ventilatoren mit Konstant-Volumenstromregelung, Anschluss eines Kanalsystems, 40-120 m³/h

Einsatzbeispiele

Wohnungen, Reihenhäuser, Arztpraxis, Hotels, Altenheime

Artikelnummer 0095.0661

Technische Daten

Ausführung	Querdurchströmt, Abluft rechts
Fördervolumen	40 m ³ /h / 120 m ³ /h
Drehzahl	2.200 1/min
SEC average	-38,03 kWh/(m ² *a)
Energieeffizienzklasse	A
Spannungsart	Wechselstrom
Bemessungsspannung	230 V
Netzfrequenz	50 Hz / 60 Hz
SPI-Wert nach DIN EN 13141-7 (A7)	0,27 Wh/m ³
Leistungsaufnahme nach DIN EN 13141-7 (A7)	20 W
Stand-By-Leistungsaufnahme	< 1 W
I _{Max}	1 A
Schutzart	IP 40
DIBT-Zulassung	ja
Einbauort	Wand / Decke
Systemart	zentral
Material	Kunststoff EPP/ verzinktes Stahlblech
Material Gehäuse	Kunststoff EPP
Material Wärmetauscher	Kunststoff
Farbe	schwarz / verkehrsweiß (RAL 9016)
Gewicht	25 kg
Gewicht mit Verpackung	28 kg
Filterklasse	ISO ePM10 ≥ 50 % (M5) / ISO ePM1 ≥ 50 % (F7)
Anschlussdurchmesser	125 mm (Außenluft/Fortluft), 75 mm (Zuluft/Abluft)
Anzahl Anschlussstutzen	10
Breite	600 mm
Höhe	210 mm
Tiefe	1.000 mm
Breite mit Verpackung	720 mm

WS 120 Trio QR

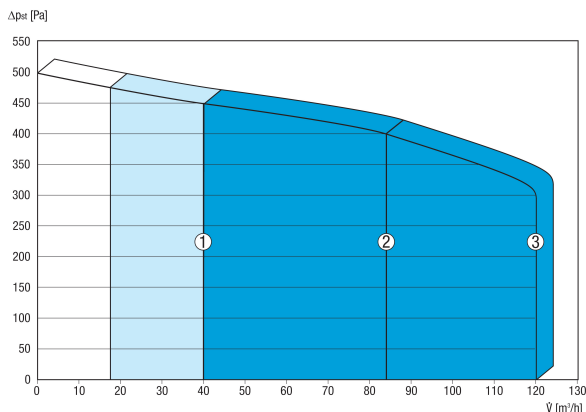
Höhe mit Verpackung	300 mm
Tiefe mit Verpackung	1.120 mm
Fördermitteltemperatur bei I _{Max}	-20 °C bis 50 °C
Max. Wärmebereitstellungsgrad nach DIN EN 13141-7 (A7)	84 %
Wärmetauscherbauart	Enthalpie-Kreuz-Gegenstrom
Bypass	nein
Vorheizregister	nein
Enthalpie-Wärmetauscher	ja
Frostschuttschaltung	ja
Sommerschaltung	ECO-Abluft / ECO-Zuluft
Filterüberwachung	zeitgesteuert
Feuchterege lung	integriert
CO ₂ -Regelung	CO ₂ -Sensor für Trio
Luftqualitätsregelung (optional)	VOC-Sensor für Trio
KNX-Anbindung (optional)	K-SM
MODBUS-Schnittstelle	integriert
Bedienteil im Lieferumfang	RLS 1 WR, App
Bedienteil (optional)	RLS T2 WS, RLS G1 WS
Funkintegration EnOcean (optional)	E-SM
Mobile Ansteuerung	ja
Verpackungseinheit	1 Stück
Sortiment	K
GTIN (EAN)	4012799956617

Schalleistungspegel im Oktavspektrum

	63 Hz	125 Hz	250 Hz	500 Hz	1 kHz	2 kHz	4 kHz	8 kHz	Gesamt
L _{WA2} (dB(A))	23	33	34	37	40	34	27	17	44

L_{WA2} = Gehäuse-Schalleistungspegel in dB

Kennlinie



Die abgebildeten Zahlen zeigen die voreingestellten Lüftungsstufen ("Werkseinstellungen").

1 = 40 m³/h , Reduzierte Lüftung (RL)

2 = 84 m³/h , Nennlüftung (NL)

3 = 120 m³/h , Intensivlüftung (IL)

I = Intervall-, bzw. „Feuchteschutz-Betrieb“ in Abhängigkeit von RL

Individuelle mögliche Einstellungen:

RL = 40 m³/h - 120 m³/h

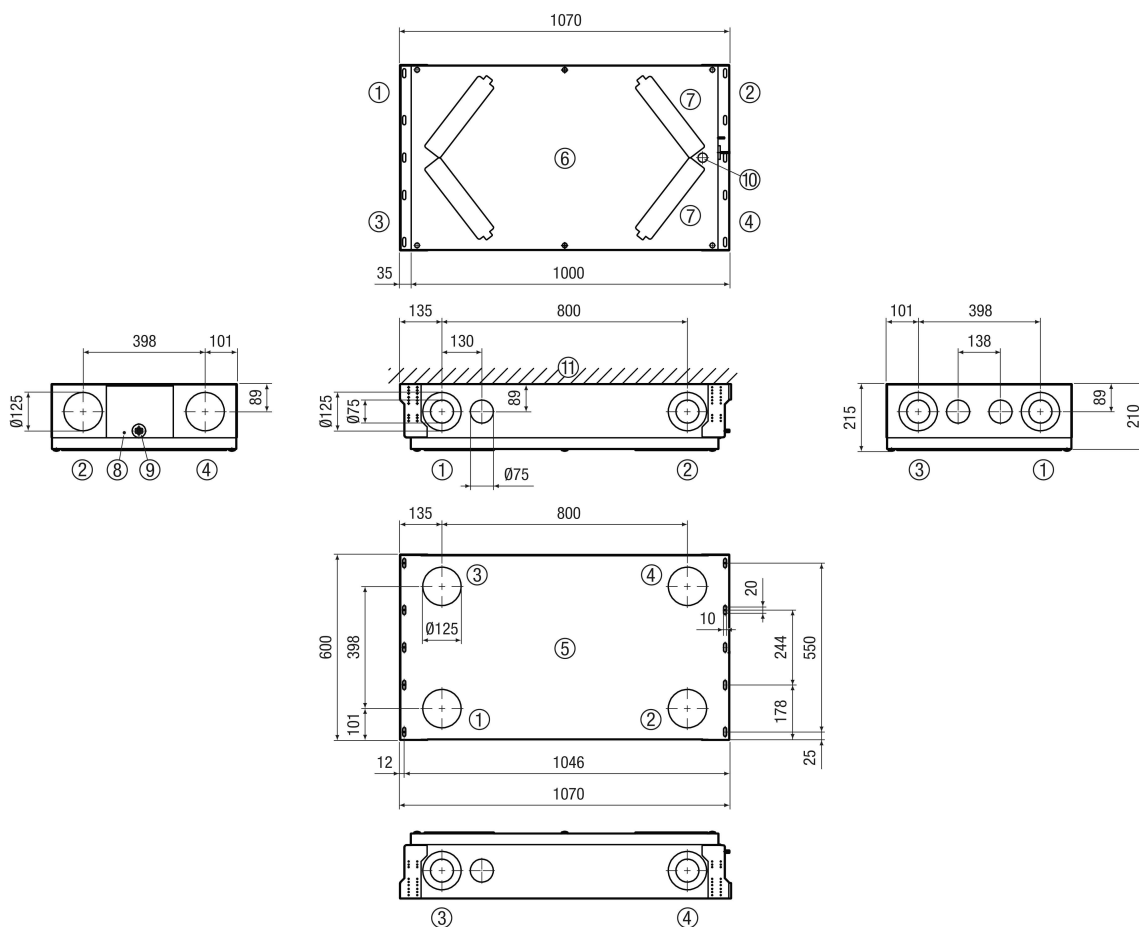
NL = 40 m³/h - 120 m³/h

IL = 40 m³/h - 120 m³/h

Notwendige Bedingung: RL < NL < IL !

WS 120 Trio QR

Maßzeichnung [mm]



- ① Zuluft
- ② Abluft
- ③ Fortluft
- ④ Aussenluft
- ⑤ Draufsicht / Ansicht von oben
- ⑥ Untersicht / Ansicht von unten
- ⑦ Filterabdeckungen
- ⑧ Netzanschluss
- ⑨ Anschlussleitung für Bedienteil
- ⑩ USB
- ⑪ Decke / Wand